

3. Указания по технике безопасности

- Не производить никаких работ со светильником при поданном на него напряжении.
 - Запрещается эксплуатация светильника без защитного заземления.
 - Рабочее положение светильника должно исключать возможность смотреть на источник света с расстояния менее 0,5 м.
 - Запрещается эксплуатация светильника с повреждённой линзой.
 - Запрещается самостоятельно производить разборку, ремонт или модификацию светильника. В случае возникновения неисправности необходимо сразу отключить светильник от питающей сети.
- Светильник прошёл высоковольтное испытание на электрическую прочность изоляции на основании требований ГОСТ Р МЭК 60598-1-2011.
- Запрещается накрывать светильник теплоизолирующим материалом.

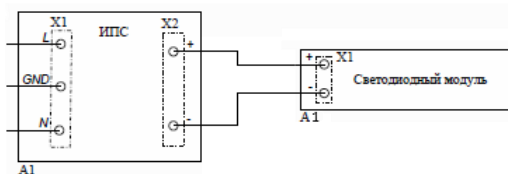
4. Правила эксплуатации и установка

Эксплуатация светильника должна производиться в соответствии с «Правилами технической эксплуатации электроустановок потребителей».

Установку, чистку светильника и замену компонентов производить только при отключенном питании. Очистку оптики светильника производить по мере его загрязнения мягкой тканью, смоченной в мыльном растворе.

Светильники на полупроводниковых источниках света (светодиодах) относятся к малоопасным твердым бытовым отходам и утилизируются в соответствии с ГОСТ Р 55102-2012.

5. Схема электрическая



6. Условия гарантии

6.1. Завод-изготовитель обязуется безвозмездно отремонтировать или заменить светильник, вышедший из строя не по вине покупателя в условиях нормальной эксплуатации, в течение гарантийного срока.

6.2. Светильник является обслуживаемым прибором. При установке светильника необходимо предусмотреть возможность свободного доступа для его обслуживания или ремонта. Завод-производитель не несёт ответственности и не компенсирует затраты, связанные со строительными-монтажными работами и наймом специальной техники при отсутствии свободного доступа к светильнику для его обслуживания или ремонта.

6.3. Гарантийный срок – 8 лет с даты поставки светильника.

6.4. Гарантийные обязательства не признаются в отношении изменения оттенков окрашенных поверхностей и пластиковых частей в процессе эксплуатации.

6.5. Световой поток в течение гарантийного срока сохраняется на уровне не ниже 90% от заявляемого номинального светового потока, значение коррелированной цветовой температуры и область допустимых значений коррелированной цветовой температуры в течение гарантийного срока - согласно приведённым в ГОСТ Р 54350.

6.6. Гарантия сохраняется в течение указанного срока при условии, что сборка, монтаж и эксплуатация светильников производится специально обученным техническим персоналом и в соответствии с паспортом на изделие.

6.7. Срок службы светильников в нормальных климатических условиях при соблюдении правил монтажа и эксплуатации составляет 12 лет (105 000 часов). Световой поток в течении срока службы сохраняется на уровне не ниже 70% от заявляемого номинального светового потока.

6.8. Производитель оставляет за собой право вносить изменения в конструкцию и комплектации изделия и усовершенствования, не ухудшающие технические характеристики изделия, в любое время и без предварительного уведомления. Производитель не несет ответственности за возможные опечатки и ошибки, возникшие при печати.

6.9. Хранение и транспортировка. Светильники должны храниться в закрытых сухих, проветриваемых помещениях при температуре от -40 до +50°C и относительной влажности не более 80%. Не допускать воздействия влаги. Транспортировать в упаковке производителя любым видом транспорта при условии защиты от механических повреждений и непосредственного воздействия атмосферных осадков.

ПАСПОРТ
FD 112

СВЕТИЛЬНИК
СВЕТОДИОДНЫЙ
ПОДВЕСНОЙ



Группа компаний «Фарос»
Россия, 432071, Ульяновск
ул. Гончарова, 23/11
8 800 350 48 47
info@faros.ru
www.faros.ru



Информация, представленная в данном паспорте, является собственностью ООО «Техника» [ГК «Фарос»]. Запрещено копирование и тиражирование паспорта целиком либо его частей в любом формате без письменного разрешения компании ООО «Техника» [ГК «Фарос»].

1. Назначение и общие сведения

Светильник на полупроводниковых источниках света (светодиодах) предназначен для освещения производственных помещений, складских, торговых, спортивных объектов и территорий.

Светильник соответствует требованиям ТР ТС 004/2011 «О безопасности низковольтного оборудования», ТР ТС 020/2011 «Электromагнитная совместимость технических средств», ТР ЕАЭС 037/2016 «Об ограничении применения опасных веществ в изделиях электротехники и радиоэлектроники».

2. Основные технические характеристики

Габаритные размеры, Д x Ш x В, мм	277/316/364 x 277/316/364 x 123/132/138 (171/180/186)
Масса нетто, кг	2,7 / 3,8 / 4,9
Номинальное напряжение, В ¹	176-264
Частота, Гц	50
Коэффициент мощности	>0,95
Класс светораспределения по ГОСТ Р 54350	П ²
Тип кривой силы света по ГОСТ Р 54350	Г, Д ²
Световая эффективность, лм/Вт	>140
Индекс цветопередачи, CRI	>80
Пульсация светового потока, %	<1
Срок службы светильников, часов	105 000
Класс защиты от поражения электрическим током	1
Степень защиты светильника от воздействия окружающей среды по ГОСТ 14254 (IEC 60529)	IP65
Группа условий эксплуатации в части взаимодействия механических факторов по ГОСТ 17516.1-90	М3
Климатическое исполнение	УХЛ1
Диапазон рабочих температур, С°	От -40 до +60
Материал рассеивателя	Закаленное стекло
Материал корпуса	Алюминий
Цвет корпуса	Черный

Текстура покрытия корпуса Матовый

¹Питающая сеть должна быть защищена от коммутационных и грозовых импульсных помех. Качество электроэнергии должно соответствовать ГОСТ 32144-2013.

²В зависимости от исполнения

Расшифровка маркировки светильника

FD 112 200W³ 5000K³ 90 гр³ П⁴ 15⁴

Серия	Мощность светильника, Ватт	Цветовая температура, Кельвин	Угол раскрытия, град	Наличие провода питания	Длина провода питания, м
FD 112	200W ³	5000K ³	90 гр ³	П ⁴	15 ⁴

³В зависимости от исполнения

⁴дополнительная опция

Комплектация

- светильник в сборе - 1 шт.;
- паспорт - 1 шт.;
- упаковка - 1 шт.

Дополнительная комплектация

- кронштейн (100W) (АКС029) - 1 шт.;
- кронштейн (160W/220W) (АКС030) - 1 шт.

Габаритные размеры светильника

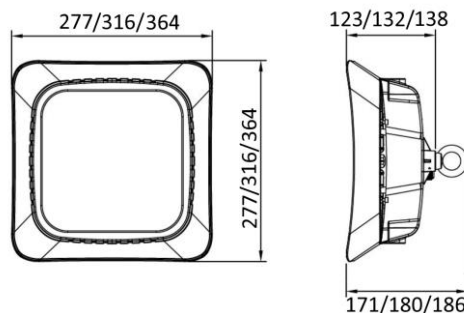


Таблица технических характеристик светильника

Модель светильника	Цветовая температура, К	Угол раскрытия, гр	Мощность, Вт	Световой поток, лм ⁵
FD 112 100W	2700K - 6500K	60	100	14300
		90		14430
		120		15000
FD 111 150W		60	150	21050
		90		21650
		120		22900
FD 111 200W		60	200	29690
		90		30480
		120		32650

⁵световой поток указан для цветовой температуры 5000K

Диаграммы возможных кривых силы света

